

DH-XVR5104/08H-X-4/8P

4/8チャンネルペンタブリッド1080P Mini 1U デジタルビデオレコーダー



- ・ H.265+/H.265デュアルストリームビデオ圧縮
- ・ HDCVI/AHD/TVI/CVBS/IP ビデオ入力対応
- ・ IPカメラ入力最大6/12チャンネル(各チャンネル最大6MP)
最大入力帯域24/48Mbps
- ・ SMD, 人間の顔の検出, IVSをサポート
- ・ HDCVI PoC AT & AF カメラを全チャンネルでサポート



システム概要

監視オペレーターが求めるHD/UHDは保存や伝送に多額の費用がかかりますが、新しいHDCVI H.265+/H.265なら、4MP/4Kの監視映像解像度を実現する高品質を維持しながらも、必要なビットレートを大幅に削減できます。

Liteシリーズは高品質かつコストパフォーマンスに優れており、品質と性能の両方を求めながらも予算に限りのあるユーザーに最適なソリューションです。スマートH.265+/H.265の高効率のエンコードにより、帯域幅/ストレージコストが節約され、総所有コスト(TCO)が大幅に削減されます。

機能

PoC機能

このシリーズ製品は、PoC機能をサポートしています。PoC AFカメラの消費電力は6w未満、ATカメラの消費電力は12W未満です。

PoC電源自動制限。

PoC過電流/短絡自動保護、ケーブルを抜いた後の自動電源オフ。

消費電力の異なるPoCカメラを自動認識します。

現在の消費電力ステータス、電力残量などのPoC情報を表示します。

UTP送信と互換性のあるPoC機能を手動で無効にします。

ポートに接続する前にPoC機能を無効にします。

スマートH.265+

H.265+スマートコーデックは、新しいカメラを導入することなく、H.264に比べてビットレートとストレージの要件を最大90%削減できます。

HDCVI/AHD/TVI/CVBS自動検出

設定なしでフロントカメラの信号を自動認識でき、操作が簡単で便利です。

高解像度カメラ入力

XVRは最大5MP HDCVIカメラ入力及び6MP IPカメラ入力をサポートします。

オーディオ/アップグレード/アラーム信号を同軸ケーブルで送信
一体型設計で配線の問題が低減され、費用効果も高く取り付けが簡単です。

長距離伝送

非PoCモード: HDCVIシステムは、ビデオロスのない長距離伝送と同軸ケーブル制御をサポートしています。720Pカメラ(HDCVI、AHD、TVI)の場合最低500m、1080P以上のカメラ(HDCVI、AHD、TVI)の場合最低300m

PoCモード: HDCVIシステムは、5MP、4MP、1080P、720Pカメラ(HDCVI、AHD、TVI)のビデオ無償失長距離伝送と同軸ケーブル制御をサポートします。ATカメラは100m以上、AFカメラは200m以上に対応しています。

スマートファン設計

CPUの温度に応じて自動的にスマートファンをオン/オフすることができます。これによりファンのノイズを効果的に低減し、ユーザーエクスペリエンスを向上すると同時に、ファンの寿命も向上することができます。

インテリジェントビデオシステム(IVS)

動体を検知・分析できる組み込みのインテリジェントビデオ分析機能により、ビデオ監視を強化します。オプションで端末に標準的なインテリジェント機能を搭載し、廃棄物や紛失物など複数の対象物を検出できます。IVSは、事前に設定したラインを越えたときに検出するトリップワイヤー分析をサポートしています。

顔検出

フロントカメラに映った人の検索や特定が必要な各種の用途で一般的に使われている技術です。

スマート検索

再生時に一部分を指定することで、モーション検知ビデオを短時間で集めることができます。緊急時に大変便利です。

技術仕様

システム

メインプロセッサ	内蔵プロセッサ
OS	組み込みLinux

ビデオ&オーディオ

アナログカメラ入力	4/8チャンネル, BNC
HDCVIカメラ	5MP, 4MP, 1080P@25/30fps, 720P@50/60fps, 720P@25/30fps
AHDカメラ	5MP, 4MP, 1080P@25/30, 720P@25/30fps
TVIカメラ	5MP, 4MP, 1080P@25/30, 720P@25/30fps
CVBSカメラ	PAL/NTSC
IPカメラ入力	4+2/8+4チャンネル(各チャンネル最大6MP)
オーディオ入出力	入力 x 1, 出力 x 1, RCA
双方向トーク	オーディオ入出力を利用, RCA

録画

圧縮方式	H.265+/H.265/H.264+/H.264
解像度	5M-N, 4M-N, 1080P, 1080N, 720P, 960H, D1, CIF
録画レート	メインストリーム: 全てのチャンネル5M-N@10fps/4MN@15fps/1080P@15fps, 1080N/720P/960H/D1/CIF@25/30fps サブストリーム: D1/CIF(1fps-15fps)
ビットレート	32Kbps~6144Kbps(1チャンネルあたり)
録画モード	マニュアル、スケジュール(一定期間、連続)、 モーション検知(ビデオ検出:モーション検知、ビデオロス、 改ざん)、アラーム、停止
録画間隔	1分~60分(初期値:60分)、事前録画:1秒~30秒、 事後録画:10秒~300秒
オーディオ圧縮方式	AAC(第1チャンネルのみ)、G.711A、G.711U、PCM
オーディオサンプリングレート	8KHz、16ビット(1チャンネルあたり)
オーディオビットレート	64Kbps(1チャンネルあたり)

画面表示

インターフェース	HDMI x 1, VGA x 1
解像度	4CH: 1920 x 1080, 1280 x 1024, 1280 x 720 8CH:HDMI:1920 x 1080, 1280 x 1024, 1280 x 720 VGA: 1920 x 1080, 1280 x 1024, 1280 x 720
画面分割表示	IP拡張モード無効時: 4CH: 1/4 8CH: 1/4/8/9 IP拡張モード有効時: 4CH: 1/4/6 8CH: 1/4/8/9/16
OSD表示情報	カメラタイトル、時刻、ビデオロス、カメラロック、 モーション検知、録画

ネットワーク

インターフェース	RJ-45ポート x 1(1000M)
ネットワーク機能	HTTP、HTTPS、TCP/IP、IPv4/IPv6、Wi-Fi、3G/4G、 SNMP、UPnP、RTSP、UDP、SMTP、NTP、DHCP、DNS、 IPフィルター、PPPoE、DDNS、FTP、アラームサーバー、 P2P、IP検索(Dahua IPカメラ、DVR、NVSなどに対応)
最大ユーザーアクセス数	128ユーザー
対応スマートフォン	iPhone、iPad、Android
互換性	ONVIF 16.12、CGI準拠

ビデオ検出&アラーム

トリガーイベント	録画、PTZ、ツアー、ビデオプッシュ、メール配信、FTP、ス ナップショット、プザー、ポップアップ表示
映像検出内容	モーション検知:396ゾーン(22x18)、ビデオロス、 改ざん、診断
アラーム入力	なし
リレー出力	なし

再生&バックアップ

再生	4CH: 1/4 8CH: 1/4/9
検索モード	時刻/日付、アラーム、モーション検知、 詳細検索(秒単位)
再生機能	再生、一時停止、停止、逆再生、高速再生、 スロー再生、次ファイル、前ファイル、次カメラ、 前カメラ、フルスクリーン、レポート、シャッフル、 バックアップ選択、デジタルズーム
バックアップモード	USBデバイス/ネットワーク

ストレージ

内蔵HDD	SATAポート x 1, 最大10TB
eSATA	なし

補助インターフェース

USB	USB 2.0 x 1
RS232	なし
RS485	1ポート、PTZ制御

電源

供給電圧	4CH: 53V DC/1.13A 8CH: 53V DC/1.81A
消費電力 (HDDを除く)	4CH: 5W未満 8CH: 8W未満

構造

外形寸法	Mini 1U, 325 mm x 255 mm x 55 mm
PFH101 ラックマウントトレイ使用時	483 mm x 281 mm x 56 mm
重量 (HDDを除く)	4CH: 1.16 kg 8CH: 1.24 kg
総重量	4CH: 2.09 kg 8CH: 2.28 kg
インストール	卓上に設置

環境

動作条件	-10°C~+55°C、10%~90% RH
保存条件	-20°C~+70°C、0%~90% RH

サードパーティー対応

サードパーティー対応	Dahua, Arecont Vision, AXIS, Bosch, Brickcom, Canon, CP Plus, Dynacolor, Honeywell, Panasonic, Pelco, Samsung, Sanyo, Sony, Videotec, Vivotekなど
------------	---

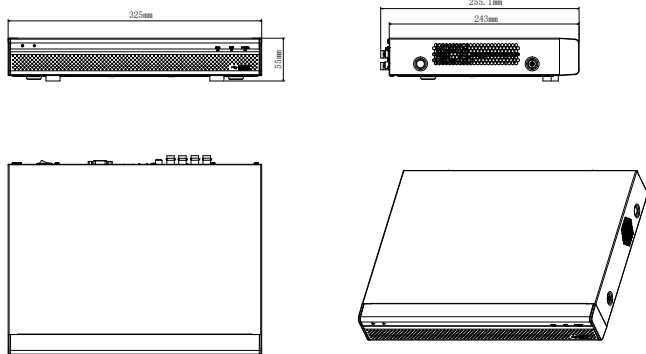
認証

認証	FCC: Part 15 Subpart B
認証	CE: CE-LVD: EN 60950-1/IEC 60950-1
認証	CE-EMC: EN 61000-3-2, EN 61000-3-3, EN 55032, EN 50130, EN 55024

注文情報

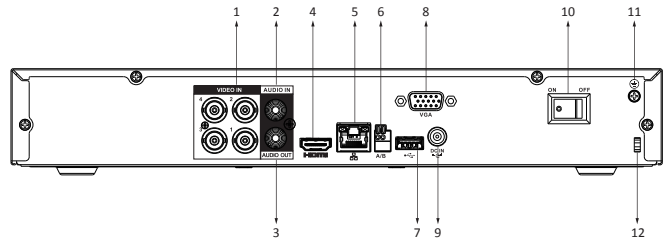
タイプ	品番	詳細
4/8 チャンネル XVR	DH-XVR5104H-X-4P	4チャンネルペンタブリッド1080P Mini 1U デジタルビデオレコーダー
	DH-XVR5108H-X-8P	8チャンネルペンタブリッド1080P Mini 1U デジタルビデオレコーダー
アクセサリ (オプション)	DH-PFH101	ラックマウントトレイ使用時

外形寸法 (mm)

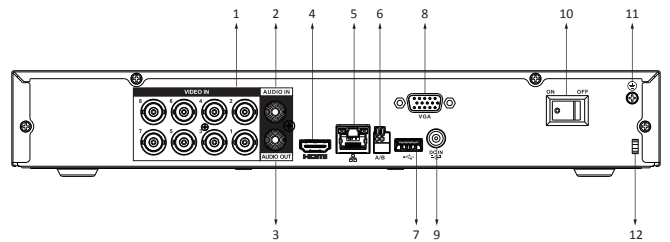


リアパネル

DH-XVR5104H-X-4P

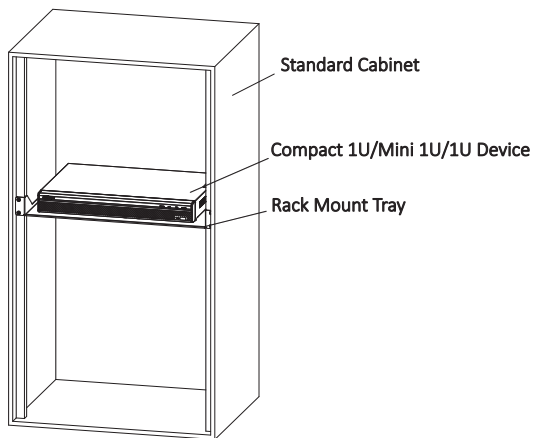


DH-XVR5108H-X-8P



- | | | | |
|---|-----------------|----|-------------|
| 1 | ビデオ入力 | 7 | USBインターフェース |
| 2 | オーディオ入力、RCAコネクタ | 8 | VGAインターフェース |
| 3 | オーディオ出力、RCAコネクタ | 9 | DC12V電源入力 |
| 4 | HDMIインターフェース | 10 | 電源スイッチ |
| 5 | ネットワークインターフェース | 11 | GND |
| 6 | RS485インターフェース | 12 | 電源ケーブルファスナー |

ラックマウントトレイへの取り付け



付録

AT/AF モード

PoE規格に基づいて Dahuaは PoCの AT 及び AFモードを導入して PoCカメラの電カレベルを区別します。ATとAFの動作電力はそれぞれ12Wと6Wです。これら2つのモードは、IEEE 802.3 IP 標準とは関係ありません。

PoC アクセス機能

PoC デバイス	許可された AT/AF カメラのアクセス
4-ch PoC デバイス	4 AT カメラ
8-ch PoC デバイス	8 AT カメラ
16-ch PoC デバイス	16 AT カメラ