

# DH-IPC-HFW8231EN-ZE

## 2メガピクセルIR LED搭載WDRバレット型ネットワークカメラ



- ・ 1/2.8" 2メガピクセルプログレッシブスキャンSTARVIS™ CMOS
- ・ H.265 & H.264トリプルストリームエンコーディング
- ・ 50/60fps@1080P (1920x1080)
- ・ WDR (140dB)、デイ/ナイト (ICR)、3DNR、AWB、AGC、BLC
- ・ マルチネットワーク監視: Webビューア、CMS (DSS/PSS) & DMSS
- ・ 2.7mm~12mm電動レンズ
- ・ IR最大照射距離50m
- ・ マイクロSDメモリー、IP67、IK10、PoE+



### システム概要

高性能DSPとソニーの最新型イメージセンサーテクノロジーを採用したUltraシリーズ製品は、UHDの解像度、スターライトテクノロジー、スーパーWDRなど、優れた映像効果をユーザーに提供します。Dahuaの最新のソフトウェアアルゴリズムを活用して人数カウントやヒートマップをサポートし、ビジネス分析を必要とするお客様にさらなる価値を提供します。また、IP67、IK10、耐熱性能を満足し、過酷な環境に耐えることができます。

### 機能

#### スターライトテクノロジー

Dahuaのスターライトテクノロジーにより、難しい照明環境でも性能を発揮できます。低照度に対応しているため、最小限の周辺光でも利用可能な映像を得ることができます。スターライトテクノロジーは、暗闇に近い極めて低照度の環境(0.005lux)でも色彩を判別することができます。

#### ウルトラWDR

標準WDR/HDRカメラは120dBダイナミックレンジを提供しますが、明暗の激しいシーンには120dBでは足りない場合があります。Dahuaは最新のテクノロジーを採用し、最大140dBのダイナミックレンジを実現しています。

#### インテリジェントビデオシステム (IVS)

Dahuaのカメラにはインテリジェントなアルゴリズムに基づくビデオ分析機能が組み込まれ、トリップワイヤー、侵入検知、廃棄物検知、紛失物検知などの機能を実現しています。これにより、特定範囲の監視イベントに対してすばやく正確に、タイミングを逃さず対応でき、監視が効率的になります。また、顔検出により迅速に顔を撮影して画像をサーバーにアップロードできます。インテリジェントな改ざん検知機能もサポートし、シーンの大幅な変化に警告情報を発して監視の有効性を維持します。

#### ビジネスインテリジェント分析(人数カウント、ヒートマップ)

Dahuaのカメラは、基本的なIVS機能に加えて人数カウントやヒートマップといった最新のインテリジェント機能を備えています。この2つの機能はビジネスインテリジェンスに活用でき、お客様にさらなる価値を提供できます。人数カウント機能で、日ごと、週ごと、月ごと、年ごとの人の流れを計測し、データレポートを出力できます。ヒートマップは、空間移動を分析する際に被写体の動きに基づいて作成され、最も活動の多いエリアを検出してレポートを出力し、商業的に価値のあるデータを提供できます。

#### スマートシーンアダプティブ(SSA)

スマートシーンアダプティブ(SSA)はDahuaが独自開発したインテリジェントイメージテクノロジーで、特に強い光の下でのシーンの変化を自動的に評価します。逆光が強い場合は露出の数値を自動的に調節し、画質を向上します。これにより、車のライトにも効果的に対応し、優れた映像品質を実現できます。

#### HEVC (H.265)

H.265 ITU-T VCEGは新しいビデオコーディング規格です。これまでのH.264ビデオコーディング規格の後継として開発されたH.265は、それまでのテクノロジーを一部引き継ぎながらも新しいテクノロジーを採用し、コードストリーム、エンコーディング品質、アルゴリズムの複雑化による遅延の3つのバランスを改善しています。また、圧縮効率の向上、堅牢性およびエラー回復機能の向上、リアルタイムの遅延短縮、チャンネル取得時間の短縮、ランダムアクセス遅延の短縮、複雑さの低減などの設定も最適化します。

#### 環境

対応温度範囲は-40℃~+60℃で、厳しい温度環境にも耐えられます。耐衝撃等級IK10で、55kg相当の力に耐えることができます。厳しい耐塵試験と浸水試験を受け、IP67を証明されており、屋外の過酷な環境にも適しています。

技術仕様						
カメラ						
イメージセンサー	1/2.8" 2メガピクセルプログレッシブスキャンCMOS					
有効画素数	1920(H) x 1080(V)					
RAM/ROM	1024MB/128MB					
走査方式	プログレッシブ					
電子シャッタースピード	オート/マニュアル、1/3秒～1/100000秒					
最低被写体照度	0.005Lux/F1.4(カラー、1/3秒、30IRE) 0.03Lux/F1.4(カラー、1/30秒、30IRE) 0Lux/F1.4(IRオン)					
S/N比	50dB以上					
IR照射距離	最大50m					
IRオン/オフ制御	オート/マニュアル					
IR LED搭載数	4個					
レンズ						
レンズタイプ	電動/自動アイリス(HALL)					
マウントタイプ	ボードイン					
焦点距離	2.7～12mm、電動					
最大口径	F1.4					
視野角	水平:101°～36°、垂直:53°～20°					
光学ズーム	4倍					
フォーカスコントロール	電動					
近接撮影距離	0.5m					
DORI距離	レンズ	検知	観察	認識	識別	
	ワイド	49m	20m	10m	5m	
	テレ	125m	50m	25m	13m	
パン/チルト/回転						
パン/チルト/回転範囲	パン:0°～360°、チルト:0°～90°、回転:0°～360°					
インテリジェンス機能						
IVS	トリップワイヤー、侵入検知、廃棄物検知、紛失物検知					
拡張インテリジェント機能	顔検出、人数カウント、ヒートマップ					
ビデオ						
圧縮方式	H.265/H.264					
ストリーミング能力	3ストリーム					
解像度	1080P(1920x1080)/1.3M(1280x960)/720P(1280x720)/D1(704x576/704x480)/VGA(640x480)/CIF(352x288/342x240)					
フレームレート	メインストリーム:1080P(1fps～50/60fps)					
	サブストリーム:D1(1fps～50/60fps)					
	第3ストリーム:1080P(1fps～50/60fps)					
ビットレート制御	CBR/VBR					
ビットレート	H.264:24Kbps～10240Kbps H.265:14Kbps～6144Kbps					
デイ/ナイト	オート(ICR)/カラー/白黒					
逆光補正	BLC/HLC/WDR(140dB)/SSA					
ホワイトバランス	オート/ナチュラル/街灯/屋外/マニュアル					
ゲインコントロール	オート/マニュアル					
ノイズリダクション	3D DNR					
モーション検知	オフ/オン(4ゾーン、長方形)					
関心領域	オフ/オン(4ゾーン)					
電子振動補正(EIS)	サポート					
スマートIR	サポート					
防曇機能	サポート					
デジタルズーム	16倍					
画像回転(フリップ)	0°/90°/180°/270°					
ミラー	オフ/オン					
プライバシーマスク	オフ/オン(4ゾーン、長方形)					
オーディオ						
圧縮方式	G.711a/G.711Mu/AAC/G.726					
ネットワーク						
Ethernet	RJ-45(100/1000Base-T)					
プロトコル	HTTP、HTTPs、TCP、ARP、RTSP、RTP、UDP、SMTP、FTP、DHCP、DNS、DDNS、PPPOE、IPv4/v6、QoS、UPnP、NTP、Bonjour、802.1x、Multicast、ICMP、IGMP、SNMP					
互換性	ONVIF、PSIA、CGI					
ストリーミング方式	Unicast/Multicast					
最大ユーザーアクセス数	10ユーザー/20ユーザー					
保存端末	NAS インスタント記録用ローカルPC マイクロSDカード(128GB)					
Webビューア	IE、Chrome、Firefox、Safari					
マネジメントソフトウェア	Smart PSS、DSS、Easy4ip					
対応スマートフォン	IOS、Android					
認証						
認証	CE(EN 60950:2000) UL:UL60950-1 FCC:FCC Part 15 Subpart B					
インターフェース						
ビデオインターフェース	1ポート(調節のみ)					
オーディオインターフェース	入出力各1チャンネル					
RS485	なし					
アラーム	入力2チャンネル:5mA DC5V 出力1チャンネル:1A DC30V/0.5A AC50V					
電源						
供給電圧	DC12V、PoE+(802.3at)(Class 4)					
消費電力	13W未満					

環境

動作条件	-40°C~+60°C/95%以下
保存条件	-40°C~+60°C/95%以下
保護性能	IP67
耐衝撃性能	IK10

構造

筐体	金属
外形寸法	273.2mm x 95.0mm x 96.4mm
重量	1.12Kg
総重量	1.52Kg

注文情報

タイプ	品番	詳細
2メガピクセルカメラ	DH-IPC-HFW8231EP-Z	2メガピクセルIR LED搭載WDR/バレット型ネットワークカメラ、PAL
	DH-IPC-HFW8231EN-Z	2メガピクセルIR LED搭載WDR/バレット型ネットワークカメラ、NTSC
	IPC-HFW8231EP-Z	2メガピクセルIR LED搭載WDR/バレット型ネットワークカメラ、PAL
	IPC-HFW8231EN-Z	2メガピクセルIR LED搭載WDR/バレット型ネットワークカメラ、NTSC
アクセサリ (オプション)	PFA121	中継ボックス
	PFA152	ポールマウント

アクセサリ

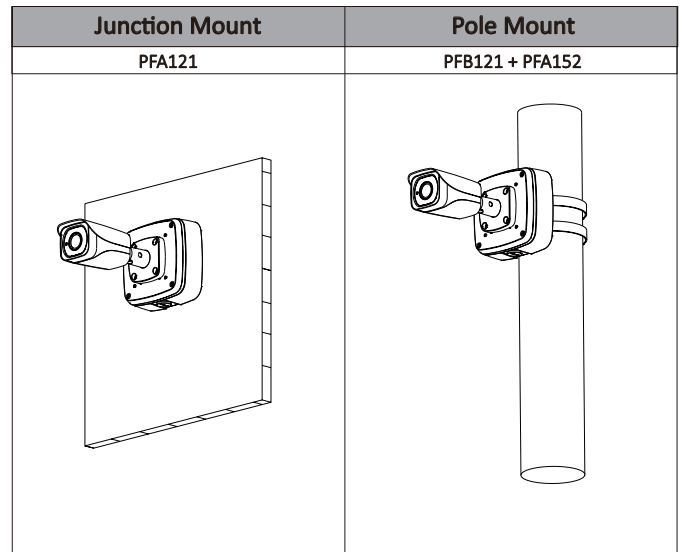
オプション:



PFA121  
Junction box



PFA152  
Pole mount



外形寸法 (mm)

