

DH-HAC-HFW1230RN-Z-IRE6-POC

2MP スターライトHDCVI POC IR バレットカメラ

HDCVI



- ・スターライト機能
- ・MAX 30fps@1080P
- ・HD CVIとAHDの出力切替可能
- ・2.7-12mm 電動レンズ
- ・IR搭載, 最大60m, スマートIR
- ・IP67, POC/DC12V



システム概要

HDCVI(High Definition Composite Video Interface)は、Dahua独自の規格で、同軸ケーブルで1080PフルHD映像を提供します。スターライト機能により、超低照の環境下で高品質かつ詳細な撮影ができます。さらに、Liteシリーズは、コンパクトかつコストパフォーマンスに優れています。PoC XVR(レコーダ)から給電できるため個別の電源は不要であり、ユーザーの時間とコストを削減し、限られたコスト内で理想の監視システムの構築が可能です。

機能

4つの信号を1ケーブルに

HDCVIは、1ケーブルで映像、音声、データ、電源の4つの信号を同時に転送することが可能です。双方向データ通信により、XVRからの制御信号、アラーム機能に対応します。これにより、同軸ケーブルを使用し柔軟なシステムを構築できます。

長距離伝送

HDCVI技術は、データの損失なく、リアルタイムな長距離伝送を保証します。
800m(1080P)/1200m(720P)伝送 同軸ケーブル
300m(1080P)/450m(720P)伝送 UTPケーブル

シンプル

HDCVI技術は、従来のアナログ監視システムのシンプルさを継承しています。既存の同軸ケーブルを使用し、アナログシステムをアップグレードできます。プラグ-アンド-プレーにより、ネットワーク設定の手間なくフルHD映像を実現します。

スマートIR

低照度で最高の性能を出せるよう、IR LED照明を設計しています。スマートIRは、低照度化で白黒画像の輝度を均一性を確保します。Dahua独自のスマートIRは、対象との距離に合わせ、IR LEDの強度を調整し、対象がカメラに近づいたさいは、カメラの露出が過度とならないよう調整します。

マルチフォーマット

HDCVI, CVBS, および市場に出回っている他の2つのHDアナログフォーマットをサポートしています。この4つのフォーマットは、OSDメニューまたはPFM820(UTCコントローラ)で切替えることが可能です。この機能により、このカメラは、ほとんどのHD/SD DVRと互換性があります。

OSDメニュー

さまざまな監視シーンの要求を満たすため、複数の画像調整と機能設定を提供します。OSDメニューは、バックライトモード、デイナイト、ホワイトバランス、プライバシーマスク、モーション検知の設定も含まれます。言語は、中国語、英語、日本語をはじめ、11の言語をサポートしています。

保護/耐性

IP67ランクで、水や埃から保護されており、屋内/屋外の環境に適しています。動作温度範囲は、-30~60℃で過酷な温度環境にも対応します。入力電圧許容範囲は±30%で、不安定な電源条件にも適合します。耐雷サージ性能は4kVで、カメラとシステムを雷から保護します。

Liteシリーズ : DH-HAC-HFW1230RN-Z-IRE6-POC

技術仕様

カメラ

イメージセンサー	1/2.8" CMOS
有効ピクセル	1920(H)x1080(V), 2MP
走査方式	プログレッシブ
電子シャッタースピード	PAL : 1/25 ~ 1/100000s NTCS : 1/30 ~ 1/100000s
最低照度	0.005Lux/F1.8 : カラー 30IRE, 0Lux IR on
S/N比	65dB以上
IR LED 照射距離	Max 60m
IR オン/オフ制御	オート/マニュアル
IR LED搭載数	4個

レンズ

レンズタイプ	電動/固定アイリス
マウントタイプ	ボードイン
焦点距離	2.7~12m
最大口径	F1.8
視野角	水平 : 101.7~32.3°
フォーカス制御	電動
近接焦点距離	200m 7.87"

DORI (検出/観察/認識/識別) の距離

	定義	ワイド	テレ
検出	25px/m	47m	137m
観察	63px/m	19m	55m
認識	125px/m	9m	27m
識別	250px/m	5m	14m

パン/チルト/回転

パン/チルト/回転	パン : 0~360° チルト : 0~87° 回転 : 0~360°
-----------	---

ビデオ

解像度	1080P (1920x1080)
フレームレート	30fps@1080P 30/60fps@720P
ビデオ出力	1チャンネル BNC高精細ビデオ出力、CVBSビデオ出力 (切り替え可能)
デイ/ナイト	オート(ICR)/マニュアル
OSDメニュー	多言語仕様
逆光補正	BLC/HLC/DWDR
WDR	DWDR
ゲイン制御	AGC
ノイズリダクション	2D
ホワイトバランス	オート/マニュアル
スマートIR	オート/マニュアル

認証

認証	CE(EN55032,EN55024,EN50130-4) FCC(CFR 47 FCC Part 15 subpartB,ANSI C63.4-2014) UL(UL60950-1+CAN/CSA C22.2 No.60950-1)
----	---

インターフェース

オーディオ	N/A
-------	-----

電源

電圧	POC/DC 12V, DC±30%
消費電力	Max 12.1W (DC12V, IR on)

環境

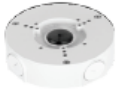
動作温度・湿度	-30~60°C, 90%RH以下 起動は-30°C以上で行う
保存温度・湿度	-30~60°C, 90%RH以下
防水/防塵	IP67

構造

筐体	アルミニウム
寸法	209 x 90.4 x 90.4mm
総重量	0.70kg

Liteシリーズ : DH-HAC-HFW1230RN-Z-IRE6

アクセサリ(オプション)



PFA130-E
接合ボックス



PFA152-E
ポールマウント



PFM300
電源アダプター
12V 2A

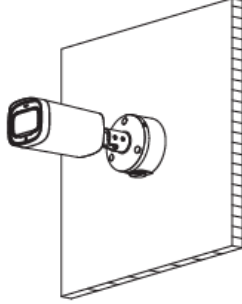
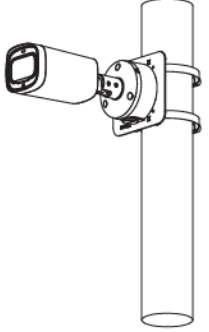


PFM320
電源アダプター
12V 2A



PFM320D-015
電源アダプター
12V 5A

設置

接合マウント	ポールマウント
PFA130-E	PFA130-E+PFA152-E
	

寸法(mm)

