

DH-SD22204IN-GC

2メガピクセル4倍PTZ HDCVIカメラ



- ・ 1/2.7" 2メガピクセルCMOS
- ・ 強力な光学4倍ズーム
- ・ 120dB True WDR、3D DNR
- ・ 最大25/30fps@1080P、25/30/50/60fps@720P
- ・ IP66、IK10



システム概要

強力な光学ズームとパン/チルト/ズーム機能を持つこのSD22シリーズPTZカメラは、広範囲を詳細に監視できます。光学4倍ズームを装備し、1080P解像度を25/30fpsで提供することができます。また、制御が簡単で高画質および優れた保護性能を持つSD22シリーズPTZは、小規模のビデオ監視環境に適しています。

機能

シンプル

従来の監視システムのシンプルさを受け継ぐHDCVIテクノロジーなら、これまでの投資を無駄にすることはありません。HDCVIシステムは、既存の同軸ケーブルを取り替えることなく、従来のアナログシステムをシームレスにアップグレードできます。プラグアンドプレイ機能により、煩わしいネットワーク構築作業を必要とせずにフルHDビデオによる監視が可能です。

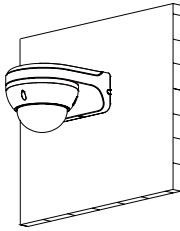
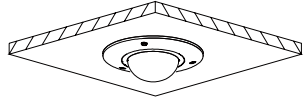
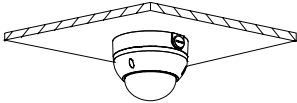
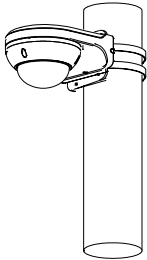
環境

対応温度範囲は-30°C~+60°Cで、厳しい温度環境にも耐えられます。耐衝撃等級IK10で、55 kg相当の力に耐えることができます。厳しい耐塵試験と浸水試験を受け、IP66を証明されており、過酷な環境にも適しています。

技術仕様			
カメラ			
イメージセンサー	1/2.7" CMOS		
有効画素数	1920 (H) x 1080 (V)、2メガピクセル		
走査方式	プログレッシブ		
電子シャッタースピード	PAL:1/3秒~1/30000秒 NTSC:1/4秒~1/30000秒		
最低被写体照度	カラー:0.05Lux@F1.6、白黒:0.005Lux@F1.6		
S/N比	55dB以上		
IR照射距離	なし		
IRオン/オフ制御	なし		
IR LED搭載数	なし		
レンズ			
焦点距離	2.7mm~11mm		
最大口径	F1.6		
視野角	水平:112.5° ~30°		
光学ズーム	4x		
フォーカスコントロール	オート/マニュアル		
近接撮影距離	100mm~1000mm		
DORI距離			
*注:DORI距離とは、ニーズに適したカメラを選択しやすくするための「一般的な近接距離」のことです。DORI距離は、Detect(検知)、Observe(観察)、Recognize(認識)、Identify(識別)の各基準を定義するEN 62676-4に従い、センサー仕様と実験室試験結果に基づき計算されます。			
検知	観察	認識	識別
120m	48m	24m	12m
PTZ			
パン/チルト範囲	パン:0° ~355°、チルト:0° ~90°		
手動操作スピード	パン:0.1° ~100°/秒、チルト:0.1° ~60°/秒		
プリセットスピード	パン:100°/秒、チルト:60°/秒		
プリセット数	300		
PTZモード	8ツアアおよびオートパン		
スピードの設定	人物に合わせたピント/速度の適応制御		
電源起動動作	停電前のPTZとレンズの状態に自動復元		
アイドル動作	一定時間無操作の場合にプリセット/ツアアを開始		
プロトコル	DH-SD、Pelco-P/D(自動認識)		
ビデオ			
解像度	1080P(1920x1080)/720P(1280x720)		
フレームレート	25/30fps@1080P、25/30/50/60fps@720P		
ビデオ出力	1チャンネルBNC高精細ビデオ出力/CVBS標準画質ビデオ出力(切り替え可能)		
デイ/ナイト	オート(ICR)/カラー/白黒		
OSDメニュー	サポート		
逆光補正	BLC/HLC/WDR(120dB)		
ホワイトバランス	オート、ATW、屋内、屋外、マニュアル		
ゲインコントロール	オート/マニュアル		
ノイズリダクション	Ultra DNR(2D/3D)		
デジタルズーム	16倍		
画像回転(フリップ)	180°		
プライバシーマスク	なし		
認証			
認証	CE:EN55032/EN55024/EN50130-4 FCC:Part15 subpartB、ANSI C63.4-2014 UL:UL60950-1+CAN/CSA C22.2.No.60950-1		
インターフェース			
ビデオインターフェース	1		
オーディオインターフェース	なし		
RS485	1		
アラーム入出力	なし		
電源			
供給電圧	DC12V/1.5A		
消費電力	10W		
環境			
動作条件	-30°C~60°C/95%以下		
保護性能	IP66		
耐衝撃性能	IK10		
構造			
筐体	金属		
外形寸法	Φ122(mm) x 89(mm)		
重量	0.6kg		
総重量	0.65kg		

注文情報

タイプ	品番	詳細
2メガピクセル PTZ カメラ	DH-SD22204I-GC	2メガピクセル4倍PTZ HDCVI カメラ、WDR、PAL
	DH-SD22204IN-GC	2メガピクセル4倍PTZ HDCVI カメラ、WDR、NTSC
	SD22204I-GC	2メガピクセル4倍PTZ HDCVI カメラ、WDR、PAL
	SD22204IN-GC	2メガピクセル4倍PTZ HDCVI カメラ、WDR、NTSC
アクセサリ	PFA137	マウントアダプター
	DC12V/2A	電源アダプター
	PFB203W	壁マウント
	PFB200C	天井埋め込みマウント
	PFA152-E	ポールマウント

Wall Mount	In-ceiling Mount
PFB203W	PFB200C
	
Junction Box Mount	Pole Mount
PFA137	PFB203W + PFA152-E
	

アクセサリ

オプション:



PFA137
マウントアダプター



DC12V/2A
電源アダプター



PFB203W
壁マウント



PFA152-E
ポールマウント



PFB200C
天井マウント

外形寸法(mm)

