

DH-HAC-HFW2241TN-Z-POC

2メガピクセルスターライトPoC IR LED搭載バレット型HDCVIカメラ

HDCVI



- ・スターライトテクノロジー搭載、120dB True WDR、3DNR
- ・最大30fps@1080P
- ・HD/SD出力切り替えが可能
- ・2.7mm～13.5mm電動レンズ
- ・IR最大照射距離80m、スマートIR
- ・IP67、DC12V±30%



システム概要

HDCVI準拠により、既存の同軸インフラストラクチャをそのまま活用して1080PフルHD映像を実現します。120dB True WDR対応のこのスターライトHDCVIカメラは、極めて低照度の環境でも詳細な高画質画像を得られます。映像を送信する同軸ケーブル1本でPoC XVRまたはPoCトランスミッターから電源供給でき、ほかの電源を必要としません。PoCなら設置のための時間やコストを抑えることができ、少ない予算で複雑なシステムを構築する際に適しています。

機能

同軸ケーブル1本で4種類の信号を送信
HDCVIテクノロジーでは、映像、音声*、データ、電力の4種類の信号を同軸ケーブル1本で伝送できます。デュアルウェイデータ伝送により、制御信号を送信したりアラームを発生させたりするなど、HDCVIとHCVRを連携させることができます。また、HDCVIテクノロジーはPoCに対応しているため柔軟な構成が可能です。
* 音声入力にはHDCVIカメラの一部の機種で利用できます。

長距離伝送

HDCVIテクノロジーでは、ロスのないリアルタイム長距離伝送が可能です。1080PフルHDビデオは、同軸ケーブルで最大800m、UTPケーブルで最大300mの距離を伝送できます。PoC電源が対応している同軸ケーブルによる1080P伝送の最大距離は、400mです。
* Dahua実験室でのリアルシーンテストで実証された結果。

シンプル

従来の監視システムのシンプルさを受け継ぐHDCVIテクノロジーなら、これまでの投資を無駄にすることはありません。HDCVIシステムは、既存の同軸ケーブルを取り替えることなく、従来のアナログシステムをシームレスにアップグレードできます。プラグアンドプレイ機能により、煩わしいネットワーク構築作業を必要とせずにフルHDビデオによる監視が可能です。

スターライト

大型の高性能センサーを採用し、極めて低照度の環境でも優れた性能を発揮できます。夜間や低照度の環境でも、スターライト機能なら詳細まで撮影して正確な色彩を認識できます。

放送品質の音声

音声情報は、監視映像を補足する証拠となります。HDCVIカメラは、同軸ケーブルで音声信号を伝送できます。また、元の音声を復元しノイズを除去する独自の音声処理・伝送テクノロジーを採用しており、収集した音声情報の品質と有効性を保証しています。

マルチフォーマット

HDCVIとCVBSのほか、市場で一般的な2つのHDアナログフォーマットを含むマルチビデオフォーマットに対応しています。ケーブルのDIPスイッチでフォーマットをすばやく切り替えることができ、取り付けやデバッグも簡単です。これにより、XVRだけでなく、ほとんどの既存のHD/SD DVRとの互換性を確保できます。

* PoC機能はHDCVIモードでのみ使用できます。

ワイドダイナミックレンジ

業界最先端のワイドダイナミックレンジ(WDR)テクノロジーが組み込まれ、陰影の強い環境でも鮮やかな画像を得ることができます。True WDR(120dB)は、シーンの明るい箇所と暗い箇所を同時に最適化して利用可能な映像にします。

最先端3DNR

3DNRテクノロジーは、2つのシーケンシャルフレームを比較して、ランダムノイズを検出し取り除きます。Dahuaの最先端3DNRテクノロジーなら、低照度の環境でも、鮮明さを損なわずノイズを大幅に軽減できます。また、最先端3DNRは効果的に帯域幅を削減し、保存容量の節約にもつながります。

保護仕様

頑丈な設計で優れた信頼性を誇るこのカメラはIP67の防水・防塵性能を持ち、屋内外両方での使用に適しています。入力電圧±30%を許容できるため、電源の不安定な環境にも適しています。耐雷電圧は4KVで、雷の影響からカメラと機構を保護することができます。

技術仕様	
カメラ	
イメージセンサー	1/2.8" CMOS
有効画素数	1920 (H) x 1080 (V)、2MP
走査方式	プログレッシブ
電子シャッタースピード	PAL: 1/4秒~1/100,000秒 NTSC: 1/3秒~1/100,000秒
最低被写体照度	0.004Lux/F1.6、30IRE、0Lux IRオン
S/N比	65dB以上
IR照射距離	最大80m
IRオン/オフ制御	オート/マニュアル
IR LED搭載数	4個

レンズ	
レンズタイプ	電動レンズ/固定アイリス
マウントタイプ	ボードイン
焦点距離	2.7~13.5mm
最大口径	F1.6
視野角	水平:108.7°~28.7°
フォーカスコントロール	オート/マニュアル
近接撮影距離	200mm 7.87"

DORI距離

注: DORI距離とは、ニーズに適したカメラを選択しやすくするための「一般的な近接距離」のことです。DORI距離は、Detect (検知)、Observe (観察)、Recognize (認識)、Identify (識別) の各基準を定義するEN 62676-4に従い、センサー仕様と実験室試験結果に基づき計算されます。

	DORI 定義	距離	
		ワイド	テレ
検知	25px/m	44m	153m
観察	63px/m	18m	61m
認識	125px/m	9m	31m
識別	250px/m	4m	15m

パン/チルト/回転

パン/チルト/回転範囲	パン: 0°~360° チルト: 0°~90° 回転: 0°~360°
-------------	---

ビデオ

解像度	1080P (1920x1080)
フレームレート	25/30fps@1080P
ビデオ出力	1チャンネルBNC高精度ビデオ出力/CVBSビデオ出力(DIPスイッチ)
デイ/ナイト	オート(ICR)/マニュアル

OSDメニュー	多言語仕様
逆光補正	BLC/HLC/WDR
WDR	120dB
ゲインコントロール	AGC
ノイズリダクション	2D/3D
ホワイトバランス	オート/マニュアル
スマートIR	オート/マニュアル

認証

認証	CE (EN55032、EN55024、EN50130-4) FCC (CFR 47 FCC Part 15 subpart B、ANSI C63.4-2014) UL (UL60950-1+CAN/CSA C22.2 No.60950-1)
----	---

インターフェース

オーディオインターフェース	なし
---------------	----

電源

供給電圧	PoC/DC12V±30%
消費電力	最大10.2W (DC12V、IRオン)
電力出力	DC12V、最大2W

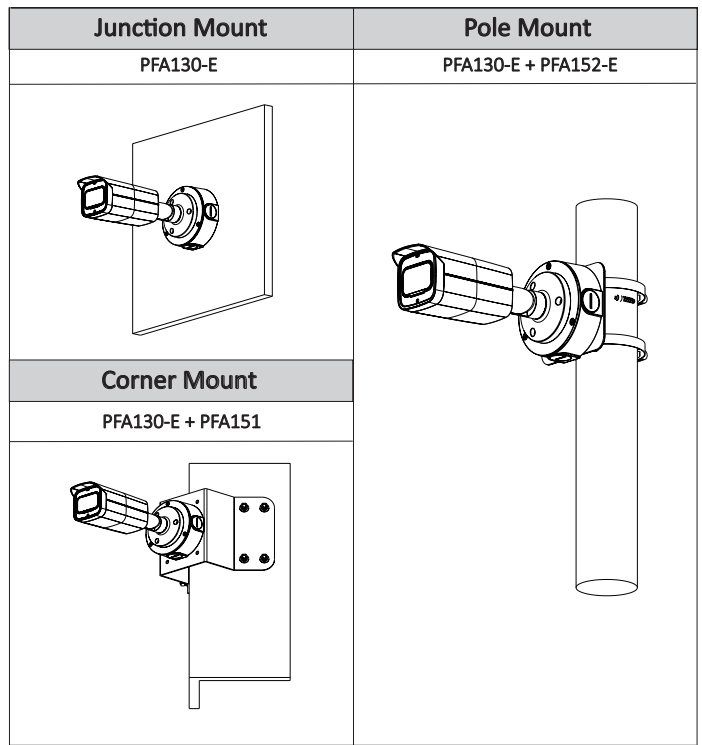
環境

動作条件	-30°C~+60°C/90% RH以下 * -30°C~+45°C、電力出力2W時 * 起動は-30°C以上で行う必要があります。
保存条件	-40°C~+60°C/90% RH以下
保護性能・耐衝撃性能	IP67

構造

筐体	アルミニウム
外形寸法	244.1mm x 90.4mm x 90.4mm
重量	0.79kg
総重量	1.04kg

注文情報		
タイプ	品番	詳細
2メガピクセルカメラ	DH-HAC-HFW2241TP-Z-POC 2.7~13.5mm	2メガピクセルスターライトPoC IR LED搭載バレット型 HDCVIカメラ、PAL
	DH-HAC-HFW2241TN-Z-POC 2.7~13.5mm	2メガピクセルスターライトPoC IR LED搭載バレット型 HDCVIカメラ、NTSC
アクセサリ	PFA130-E	中継ボックス (単体使用または PFA152-Eポールマウントと併用)
	PFA152-E	ポールマウント (PFA130-E 中継ボックスと併用)
	PFA151	コーナーマウントブラケット (PFA130-E中継ボックスと併用)
	PFM811-4CH	PoCトランスミッター (給電機側)
	PFM321	12V 1A電源アダプター
	PFM320	12V 2A電源アダプター
	PFM300	12V 2A電源アダプター



アクセサリ

オプション:



PFA130-E
中継ボックス



PFA152-E
ポールマウント



PFA151
コーナーマウント
ブラケット



PFM811-4CH
PoCトランスミッター
(給電機側)



PFM321
12V 1A電源アダプター



PFM320
12V 2A電源アダプター



PFM320D-015
12V 1.5A電源アダプター



PFM300
12V 2A電源アダプター

外形寸法 (mm)

