

DH-HAC-HFW1230RN-Z-IRE6

2メガピクセルスターライトIR LED搭載バレット型HDCVIカメラ

HDCVI



- ・スターライト
- ・最大30fps@1080P
- ・HD/SD出力切り替えが可能
- ・2.7mm～12mm電動レンズ
- ・IR最大照射距離60m、スマートIR
- ・IP67、DC12V



システム概要

HDCVI準拠により、既存の配線インフラストラクチャを活用して1080PフルHD映像を実現します。この1080PスターライトHDCVIカメラは、極めて低照度の環境でも詳細な高画質画像を得られます。また、Liteシリーズは小型で価格もお手頃です。多言語OSDに対応し、HD/SD出力切り替え可能な電動可変焦点/固定レンズモデルを各種取りそろえています。柔軟な構造とコストパフォーマンスの高さから、中小企業向けに最適な製品です。

機能

同軸ケーブル1本で4種類の信号を伝送
HDCVIテクノロジーでは、映像、音声*、データ、電力の4種類の信号を同軸ケーブル1本で伝送できます。デュアルウェイデータ伝送により、制御信号を送信したりアラームを発生させたりするなど、HDCVIとXVRを連携させることができます。また、HDCVIテクノロジーはPoCに対応しているため柔軟な構成が可能です。

* 音声入力はHDCVIカメラの一部の機種で利用できます。

長距離伝送

HDCVIテクノロジーでは、ロスのないリアルタイム長距離伝送が可能です。同軸ケーブルでは最大800m(1080P)または1200m(720P)、UTPケーブルでは最大300m(1080P)または450m(720P)の距離を伝送できます。

* Dahua実験室でのリアルシーンテストで実証された結果。

シンプル

従来の監視システムのシンプルさを受け継ぐHDCVIテクノロジーなら、これまでの投資を無駄にすることはありません。HDCVIシステムは、既存の同軸ケーブルを取り替えることなく、従来のアナログシステムをシームレスにアップグレードできます。プラグアンドプレイ機能により、煩わしいネットワーク構築作業を必要とせずにフルHDビデオによる監視が可能です。

スターライト

高性能センサーを採用し、極めて低照度の環境でも優れた性能を発揮できます。夜間や低照度の環境でも、スターライト機能なら詳細まで撮影して正確な色彩を認識できます。

スマートIR

低照度でも最善の性能を発揮できるよう、IR LEDがカメラに装備されています。スマートIRでは、低照度での白黒映像の明るさを均一にすることができます。Dahua独自のスマートIRテクノロジーなら、カメラの赤外線LEDの明度を調節して被写体との距離を補正し、被写体がカメラに接近したときにIR LEDにより露出オーバーになることを防ぎます。

マルチフォーマット

HDCVIとCVBSのほか、市場で一般的な2つのHDアナログフォーマットを含むマルチビデオフォーマットに対応しています。4つのフォーマットは、OSDメニューやPFM820(UTCコントローラー)で切り替えることができます。これにより、エンドユーザーが所有するほとんどの既存のHD/SD DVRとの互換性を確保できます。

多言語OSD

OSDメニューで各種の画像調整や機能設定を行うことで、様々な監視用途のニーズに合わせて行うことができます。OSDメニューには、バックライトモード、デイ/ナイト、ホワイトバランス、プライバシーマスク、モーション検知などの設定があります。OSDメニューは、中国語、英語、フランス語、ドイツ語、スペイン語、ポルトガル語、イタリア語、日本語、韓国語、ロシア語、ポーランド語の11言語に対応しています。

保護仕様

頑丈な設計で優れた信頼性を誇るこのカメラはIP67の防水・防塵性能を持ち、屋内外両方での使用に適しています。動作温度範囲は-30℃～+60℃で、厳しい温度環境にも耐えられます。入力電圧±30%を許容できるため、電源の不安定な環境にも適しています。耐雷電圧は4KVで、雷の影響からカメラと機構を保護することができます。

技術仕様	
カメラ	
イメージセンサー	1/2.8" CMOS
有効画素数	1920 (H) x 1080 (V)、2MP
走査方式	プログレッシブ
電子シャッタースピード	PAL: 1/25秒~1/100000秒 NTSC: 1/30秒~1/100000秒
最低被写体照度	0.005Lux/F1.8、30IRE、0Lux IRオン
S/N比	65dB以上
IR照射距離	最大60m
IRオン/オフ制御	オート/マニュアル
IR LED搭載数	4個

レンズ	
レンズタイプ	電動レンズ/固定アイリス
マウントタイプ	ボードイン
焦点距離	2.7~12mm
最大口径	F1.8
視野角	水平: 101.7° ~32.3°
フォーカスコントロール	電動
近接撮影距離	200mm 7.87"

DORI距離

注: DORI距離とは、ニーズに適したカメラを選択しやすくするための「一般的な近接距離」のことです。DORI距離は、Detect (検知)、Observe (観察)、Recognize (認識)、Identify (識別)の各基準を定義するEN 62676-4に従い、センサー仕様と実験室試験結果に基づき計算されます。

	DORI 定義	距離	
		ワイド	テレ
検知	25px/m	47m	137m
観察	63px/m	19m	55m
認識	125px/m	9m	27m
識別	250px/m	5m	14m

パン/チルト/回転

パン/チルト/回転範囲	パン: 0° ~360° チルト: 0° ~87° 回転: 0° ~360°
-------------	--

ビデオ

解像度	1080P (1920x1080)
フレームレート	25/30fps@1080P、25/30/50/60fps@720P
ビデオ出力	1チャンネルBNC高精細ビデオ出力/CVBSビデオ出力(切り替え可能)

デイ/ナイト	オート(ICR)/マニュアル
OSDメニュー	多言語仕様
逆光補正	BLC/HLC/DWDR
WDR	DWDR
ゲインコントロール	AGC
ノイズリダクション	2D
ホワイトバランス	オート/マニュアル
スマートIR	オート/マニュアル

認証

認証	CE (EN55032、EN55024、EN50130-4) FCC (CFR 47 FCC Part 15 subpartB、ANSI C63.4-2014) UL (UL60950-1+CAN/CSA C22.2 No.60950-1)
----	--

インターフェース

オーディオインターフェース	非対応
---------------	-----

電源

供給電圧	DC12V±30%
消費電力	最大12.1W(DC12V、IRオン)

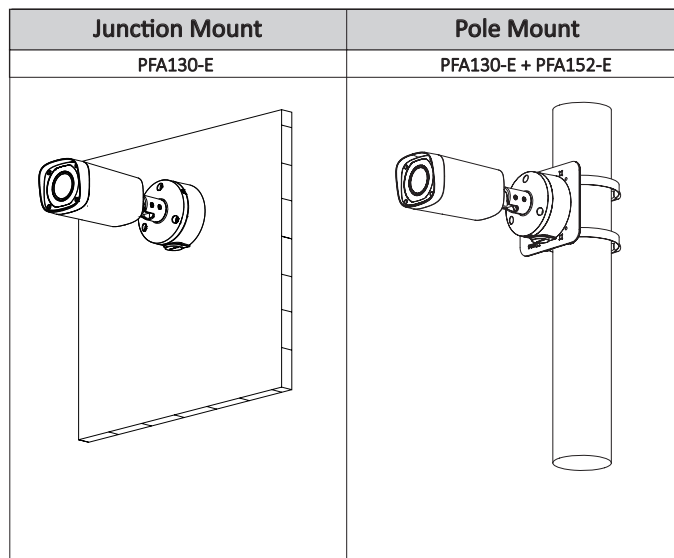
環境

動作条件	-30°C~+60°C/90%以下 * 起動は-30°C以上で行う必要があります。
保存条件	-30°C~+60°C/90%以下
保護性能・耐衝撃性能	IP67

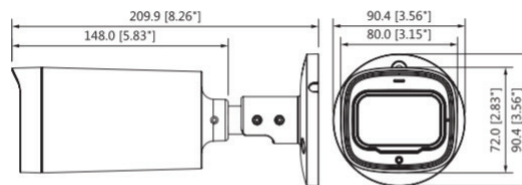
構造

筐体	アルミニウム
外形寸法	213.0mm x 90.4mm x 90.4mm
重量	0.55kg
総重量	0.70kg

注文情報		
タイプ	品番	詳細
2メガピクセルカメラ	DH-HAC-HFW1230RP-Z-IRE6	2メガピクセルスターライトIR LED搭載バレット型HDCVIカメラ、PAL
	DH-HAC-HFW1230RN-Z-IRE6	2メガピクセルスターライトIR LED搭載バレット型HDCVIカメラ、NTSC
アクセサリ	PFA130-E	中継ボックス(単体使用またはPFA152-Eポールマウントと併用)
	PFA152-E	ポールマウント(PFA130-E中継ボックスと併用)
	PFM820	UTCコントローラー
	PFM800-E	パッシブHDCVIバラ
	PFM800-4K	パッシブビデオバラ
	PFM800B-4K	パッシブビデオバラ
	PFM320D-015	12V 1.5A電源アダプター
PFM300	12V 2A電源アダプター	



外形寸法 (mm)



アクセサリ

オプション:



PFA130-E
中継ボックス



PFA152-E
ポールマウント



PFM820
UTCコントローラー



PFM800-E
パッシブHDCVI
バラ



PFM800-4K
パッシブビデオ
バラ



PFM800B-4K
パッシブビデオ
バラ



PFM320D-015
電源アダプター



PFM300
電源アダプター