

# DH-HAC-HDW1230EMN-A

## 2メガピクセルスターライトIR LED搭載アイボール型HDCVIカメラ

### HDCVI



- ・スターライト
- ・最大30fps@1080P
- ・HD/SD出力切り替えが可能
- ・内蔵マイク
- ・3.6mm固定レンズ(オプション:2.8mm、6mm)
- ・IR最大照射距離50m、スマートIR
- ・IP67、DC12V



#### システム概要

HDCVI準拠により、既存の配線インフラストラクチャを活用して1080PフルHD映像を実現します。この1080PスターライトHDCVIカメラは、極めて低照度の環境でも詳細な高画質画像を得られます。また、Liteシリーズは小型で価格もお手頃です。多言語OSDに対応し、HD/SD出力切り替え可能な電動可変焦点/固定レンズモデルを各種取りそろえています。柔軟な構造とコストパフォーマンスの高さから、中小企業向けに最適な製品です。

#### 機能

##### 同軸ケーブル1本で4種類の信号を伝送

HDCVIテクノロジーでは、映像、音声\*、データ、電力の4種類の信号を同軸ケーブル1本で伝送できます。デュアルウェイデータ伝送により、制御信号を送信したりアラームを発生させたりするなど、HDCVIとXVRを連携させることができます。また、HDCVIテクノロジーはPoCに対応しているため柔軟な構成が可能です。

\* 音声入力はHDCVIカメラの一部の機種で利用できます。

##### 長距離伝送

HDCVIテクノロジーでは、ロスのないリアルタイム長距離伝送が可能です。同軸ケーブルでは最大800m(1080P)または1200m(720P)、UTPケーブルでは最大300m(1080P)または450m(720P)の距離を伝送できます。

\* Dahua実験室でのリアルシーンテストで実証された結果。

##### シンプル

従来の監視システムのシンプルさを受け継ぐHDCVIテクノロジーなら、これまでの投資を無駄にすることはありません。HDCVIシステムは、既存の同軸ケーブルを取り替えることなく、従来のアナログシステムをシームレスにアップグレードできます。プラグアンドプレイ機能により、煩わしいネットワーク構築作業を必要とせずにフルHDビデオによる監視が可能です。

##### スターライト

高性能センサーを採用し、極めて低照度の環境でも優れた性能を発揮できます。夜間や低照度の環境でも、スターライト機能なら詳細まで撮影して正確な色彩を認識できます。

##### スマートIR

低照度でも最善の性能を発揮できるよう、IR LEDがカメラに装備されています。スマートIRでは、低照度での白黒映像の明るさを均一にすることができます。Dahua独自のスマートIRテクノロジーなら、カメラの赤外線LEDの明るさを調節して被写体との距離を補正し、被写体がカメラに接近したときにIR LEDにより露出オーバーになることを防ぎます。

##### 放送品質の音声

音声情報は、監視映像を補足する証拠となります。HDCVIカメラは、同軸ケーブルで音声信号を伝送できます。また、元の音声を復元しノイズを除去する独自の音声処理・伝送テクノロジーを採用しており、収集した音声情報の品質と有効性を保証しています。

##### マルチフォーマット

HDCVIとCVBSのほか、市場で一般的な2つのHDアナログフォーマットを含むマルチビデオフォーマットに対応しています。4つのフォーマットは、OSDメニューやPFM820(UTCコントローラー)で切り替えることができます。これにより、エンドユーザーが所有するほとんどの既存のHD/SD DVRとの互換性を確保できます。

##### 多言語OSD

OSDメニューで各種の画像調整や機能設定を行うことで、様々な監視用途のニーズに合わせて対応することができます。OSDメニューには、バックライトモード、デイ/ナイト、ホワイトバランス、プライバシーマスク、モーション検知などの設定があります。OSDメニューは、中国語、英語、フランス語、ドイツ語、スペイン語、ポルトガル語、イタリア語、日本語、韓国語、ロシア語、ポーランド語の11言語に対応しています。

##### 保護仕様

頑丈な設計で優れた信頼性を誇るこのカメラはIP67の防水・防塵性能を持ち、屋内外両方での使用に適しています。動作温度範囲は-40°C~+60°Cで、厳しい温度環境にも耐えられます。入力電圧±30%を許容できるため、電源の不安定な環境にも適しています。耐雷電圧は4KVで、雷の影響からカメラと機構を保護することができます。

## 技術仕様

## カメラ

イメージセンサー	1/2.8" CMOS
有効画素数	1920 (H) x 1080 (V)、2MP
走査方式	プログレッシブ
電子シャッタースピード	PAL: 1/25秒~1/100000秒 NTSC: 1/30秒~1/100000秒
最低被写体照度	0.005Lux/F1.6、30IRE、0Lux IRオン
S/N比	65dB以上
IR照射距離	最大50m
IRオン/オフ制御	オート/マニュアル
IR LED搭載数	1個

## レンズ

レンズタイプ	固定レンズ/固定アイリス
マウントタイプ	ボードイン
焦点距離	3.6mm(オプション: 2.8mm、6mm)
最大口径	F1.6
視野角	水平: 86.9° (106.0° / 52.9°)
フォーカスコントロール	非対応
近接撮影距離	1200mm(600mm/2400mm) 47.2"(23.6"/94.5")

## DORI距離

注: DORI距離とは、ニーズに適したカメラを選択しやすくするための「一般的な近接距離」のことです。DORI距離は、Detect(検知)、Observe(観察)、Recognize(認識)、Identify(識別)の各基準を定義するEN 62676-4に従い、センサー仕様と実験室試験結果に基づき計算されます。

	DORI 定義	距離
検知	25px/m	2.8mm: 39m 3.6mm: 55m 6mm: 83m
観察	63px/m	2.8mm: 15m (51ft) 3.6mm: 22m (73ft) 6mm: 33m (109ft)
認識	125px/m	2.8mm: 8m 3.6mm: 11m 6mm: 17m
識別	250ppm	2.8mm: 4m 3.6mm: 6m 6mm: 8m

## パン/チルト/回転

パン/チルト/回転範囲	パン: 0° ~ 360° チルト: 0° ~ 78° 回転: 0° ~ 360°
-------------	---

## ビデオ

解像度	1080P (1920x1080)
フレームレート	25/30fps@1080P、25/30/50/60fps@720P

ビデオ出力	1チャンネルBNC高精細ビデオ出力/CVBSビデオ出力(切り替え可能)
デイ/ナイト	オート(ICR)/マニュアル
OSDメニュー	多言語仕様
逆光補正	BLC/HLC/DWDR
WDR	DWDR
ゲインコントロール	AGC
ノイズリダクション	2D
ホワイトバランス	オート/マニュアル
スマートIR	オート/マニュアル

## 認証

認証	CE (EN55032、EN55024、EN50130-4) FCC (CFR 47 FCC Part 15 subpartB、ANSI C63.4-2014) UL (UL60950-1+CAN/CSA C22.2 No.60950-1)
----	--

## インターフェース

オーディオインターフェース	内蔵マイク
---------------	-------

## 電源

供給電圧	DC12V±30%
消費電力	最大4.7W(DC12V、IRオン)

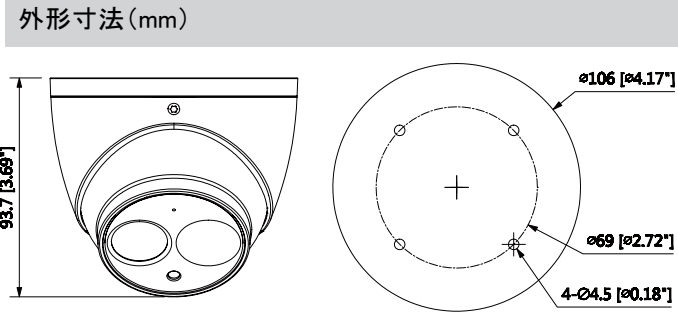
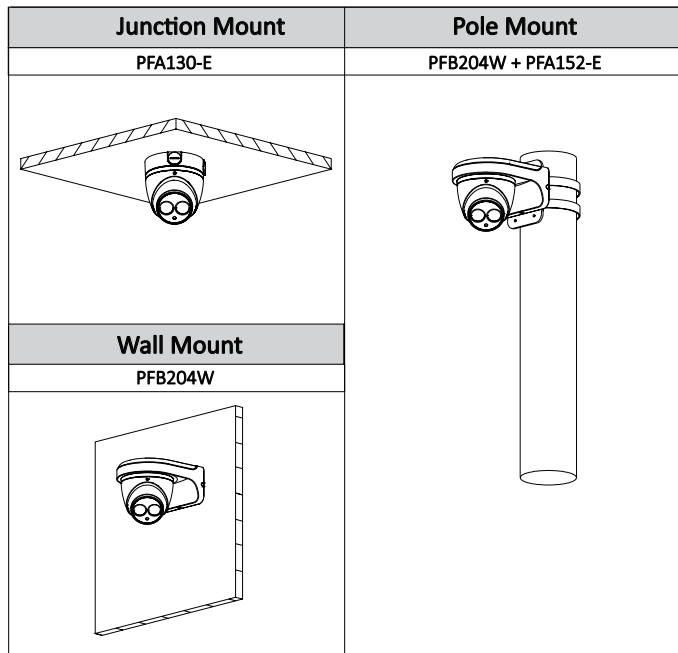
## 環境

動作条件	-40°C~+60°C/90%以下 * 起動は-40°C以上で行う必要があります。
保存条件	-40°C~+60°C/90%以下
保護性能・耐衝撃性能	IP67

## 構造

筐体	アルミニウム
外形寸法	Φ106mm x 93.7mm
重量	0.44kg
総重量	0.62kg

注文情報		
タイプ	品番	詳細
2メガピクセルカメラ	DH-HAC-HDW1230EMP-A 2.8mm	2メガピクセルスターライト IR LED搭載アイボール型 HDCVIカメラ、PAL
	DH-HAC-HDW1230EMP-A 3.6mm	
	DH-HAC-HDW1230EMP-A 6mm	
	DH-HAC-HDW1230EMN-A 2.8mm	2メガピクセルスターライト IR LED搭載アイボール型 HDCVIカメラ、NTSC
	DH-HAC-HDW1230EMN-A 3.6mm	
	DH-HAC-HDW1230EMN-A 6mm	
アクセサリ	PFA130-E	中継ボックス(単体使用)
	PFB204W	壁マウント(単体使用またはPFA152-Eポールマウントと併用)
	PFA152-E	ポールマウント(単体使用またはPFB204W壁マウントと併用)
	PFM820	UTCコントローラー
	PFM800-E	パッシブHDCVIバラ
	PFM800-4K	パッシブビデオバラ
	PFM800B-4K	パッシブビデオバラ
	PFM321	12V 1A電源アダプター
	PFM320D-015	12V 1.5A電源アダプター
	PFM300	12V 2A電源アダプター



アクセサリ

オプション:

